

INCAS 18 / 24 / 30



IC Series



INCAS 18



INCAS 24



INCAS 30



**Produttori automatici di ghiaccio in cubetti
- sistema a spruzzo.**

Cubetti di qualità: compatti, freddi e cristallini.
Adatti all'incasso, ventilazione e comandi frontali.
Il ghiaccio prodotto cade nel contenitore di raccolta pronto
a soddisfare le esigenze di ghiaccio nelle ore di maggiore
richiesta.

Automatic ice cube makers - spray system.

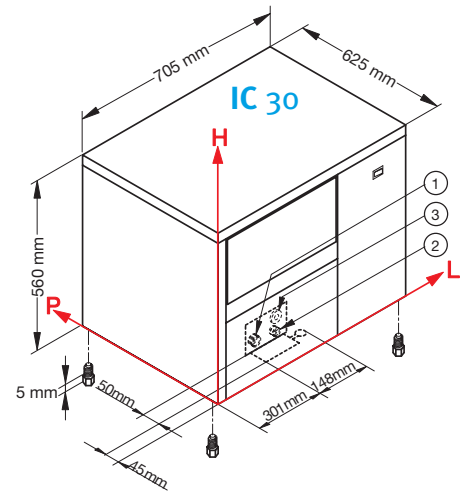
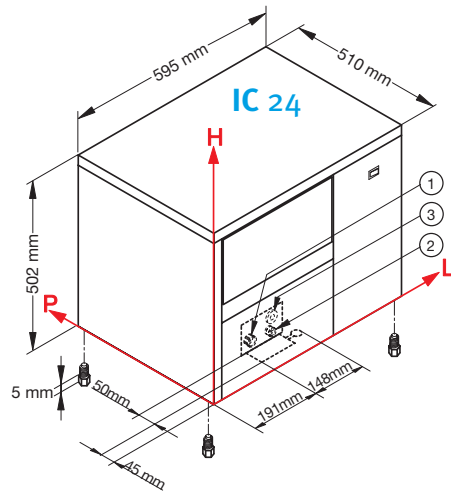
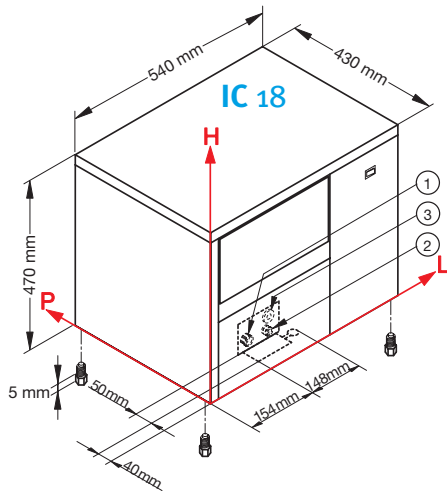
*Quality cubes: compact, cold and crystalline.
Suitable for embedment, with ventilation and controls at
the front.
The ice produced drops into the collection bin and is ready
to meet the ice requirements even at peak demand times.*

Machines à glaçons - système à projection d'eau.

*Cubes de qualité: compact et cristallins.
Adaptés pour l'encastrement, ventilation et commandes
frontales.
Les glaçons produits tombent dans la réserve prêts à
satisfaire les exigences aux heures de pointe.*

IC Series

INCAS 18 / 24 / 30



	1			2			3		
	L	H	Ø	L	H	Ø	L	H	Ø
IC 18	-	-	3/4"	-	-	24mm	-	-	-
IC 24	-	-	3/4"	-	-	24mm	-	-	-
IC 30	-	-	3/4"	-	-	24mm	-	-	-

	Produzione in 24 h, sino a Production in 24 h, till Production en 24 h, jusqu'à	Capacità contenitore Storage capacity Réserve	Raffreddamento Cooling system Condenseur	Tipo di cubetto Kind of cube Type de glaçon	Refrigerante Refrigerant Fluide réfrigérant	Voltaggio standard Standard voltage Tension standard	Potenza assorbita Input power Puissance absorbée	Consumo acqua (l/kg) Water consumption (l/kg) Consommation d'eau (l/kg)	Dimensioni (LxPxH) Sizes (WxDxH) Dimension (LxPxH)	Dimensioni con imballo (LxPxH) Sizes with packing (WxDxH) Dimension avec emballage (LxPxH)	Peso netto/lordo Weight net/gross Poids net/brut
						V/Hz	W				
IC 18	21 Kg	4 Kg circa 310	A	D - 13g	R404A	220-240 V~ 50 Hz	320 W	A 4,5	mm 540x430x470	mm 590x490x640	34/39 Kg
IC 24	24 Kg	6 Kg circa 350	A	D - 13g A - 18g	R404A	220-240 V~ 50 Hz	350 W	A 5,1	mm 595x510x502	mm 635x555x675	41/48 Kg
IC 30	33 Kg	16 Kg circa 950	A	D - 13g A - 18g C - 33g E - 42g	R404A	220-240 V~ 50 Hz	370 W	A 3,3	mm 705x625x560	mm 745x670x730	52/61 Kg

Finitura: acciaio inox 18/8, scotch brite - Finishing: 18/8 stainless steel, scotch brite - Carrosserie: inox 18/8, scotch brite.



Condizioni
Conditions / Conditions

+21°C	+15°C	13g IC 18
18g IC 24/30		
Watt + 43°C (230/50)		

			Volt	
Minimum	+10 °C	+3 °C	-10 %	1bar (14psi)
Maximum	+43 °C	+32 °C	+10 %	6bar (84psi)



www.bremaice.it
info@bremaice.it